

# しづや おすすめの本50 2026

## どくしょ 読書コンクールのおしらせ

「しづや おすすめの本50」の中から紹介したい本を選んで、絵や文を作って応募してね。  
みんなが応募してくれた中から、優秀作品を表彰します。

対象：渋谷区に住んでいる4歳(令和4年4月1日以前に生まれた人)から中学生

募集期間：令和8年8月3日～令和8年8月31日(休館日を除く。)

次の3つの中から1つ選んで応募してください。(4歳児・5歳児は感想画のみ応募できます)

(作品の裏にはかならず、園または学校名・〇年〇組・氏名・読んだ本の名前をかいてください。)

※他の作品をまねしないで応募してね。 ※作品の大きさはきまりを守って作ってね。

※感想文の募集はありません。

### 1. 感想画

本を読んで感じたことを絵にしてみよう！

本の挿絵をそのままかくのは、ダメだよ。

八つ切りサイズ(約39×27cm)程度の大きさ

多少のサイズの違いは受け付けます。

### 2. 本の帯

帯・・・本の表紙に巻いてある、紹介文が書かれている紙のこと。

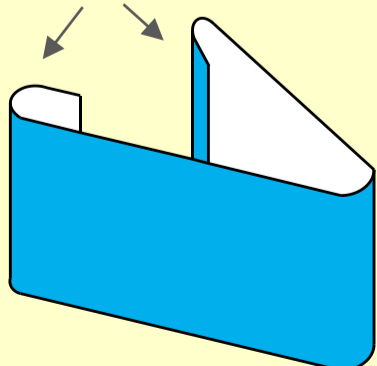
本を紹介する文を自分で作って帯にしてみよう。

絵をいれてもいいよ。

単行本でも文庫でも、どちらのサイズで作ってもOK！

選んだ本に合うサイズでつくること。

本に巻けるように、この部分もつくってね。



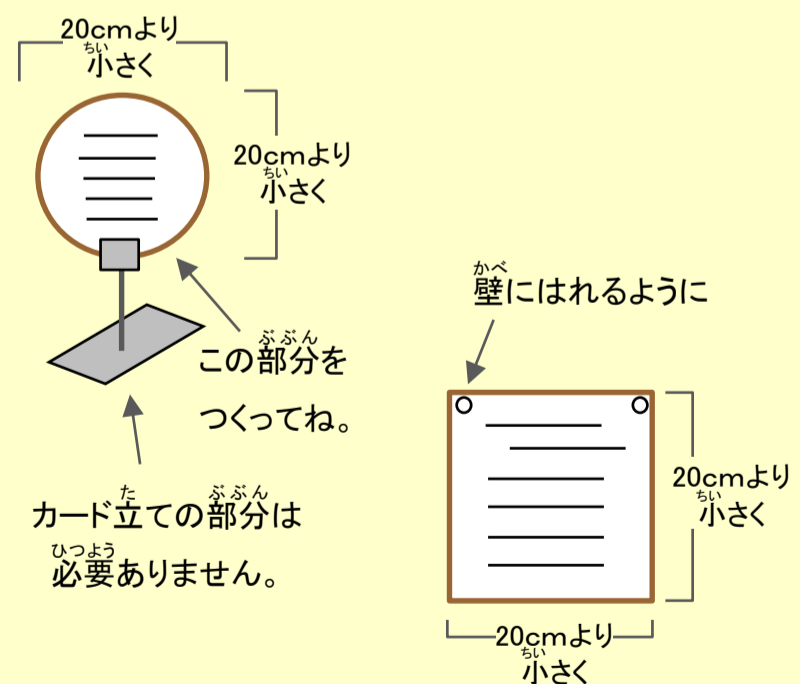
### 3. POP(ポップ)

ポップ・・・本を紹介するカードのこと。

本を紹介する文を自分で作って、ポップにしてみよう。

絵をいれてもいいよ。

20cm×20cmより小さいサイズで壁にはれるか、  
カード立てにはさめるもの。(形は自由です。)



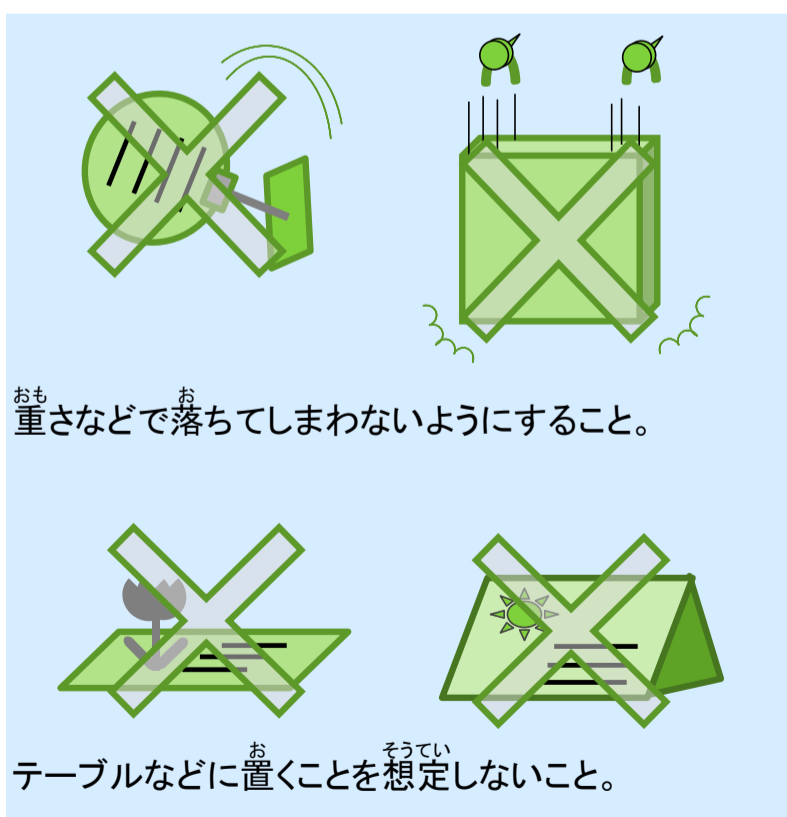
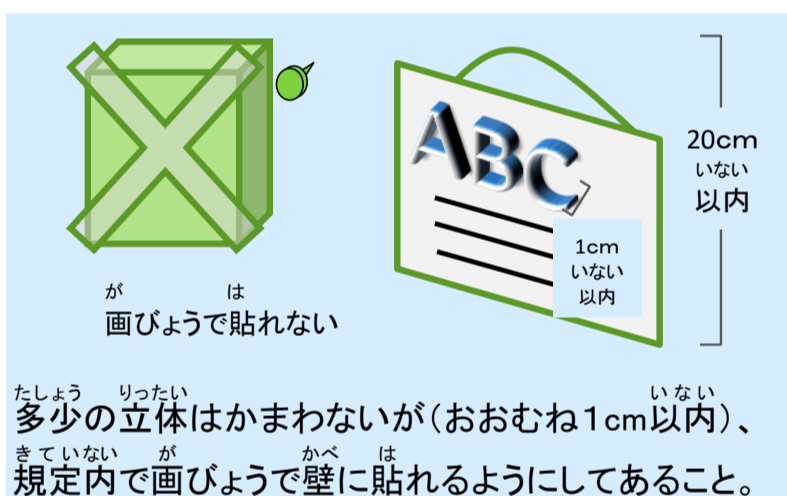
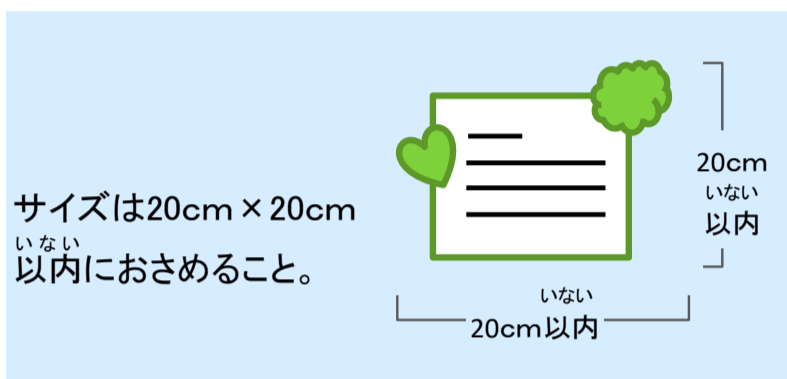
「POP(ポップ)作成時の注意事項」をよく読んでね。

## 【応募者用】

# 「しづや おすすめの本50」読書コンクール POP（ポップ）作成時の注意事項

- ・POPは本を紹介する文章等が書かれたカード
- ・小学生以上の方が応募できます。
- ・壁に貼れるか、カード立て1個にはさめるもの
- ・本の名前が書いてあること。

- ・カード立ては児童・生徒が用意する必要はありません
- ・素材、形は自由
- ・サイズは20cm×20cm以内(サイズ超えは失格)



てんせん  
この点線 ↑ ↑ ↑ から  
で  
はみ出ないように  
つく  
作ってね!

